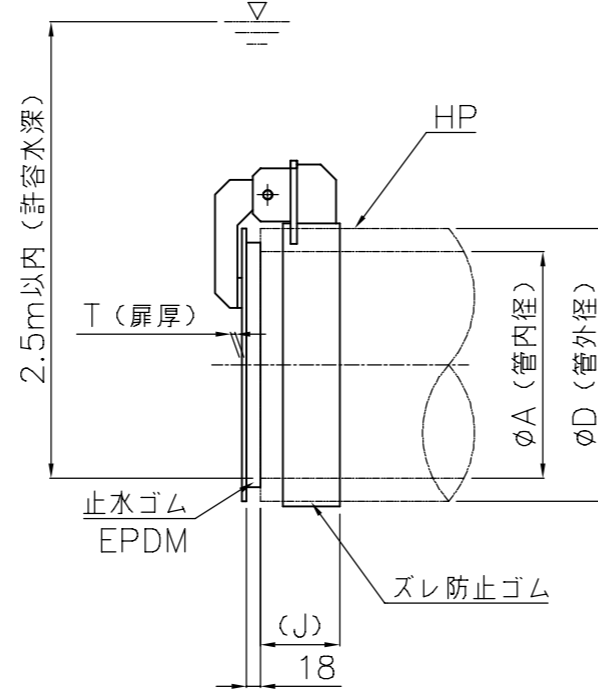
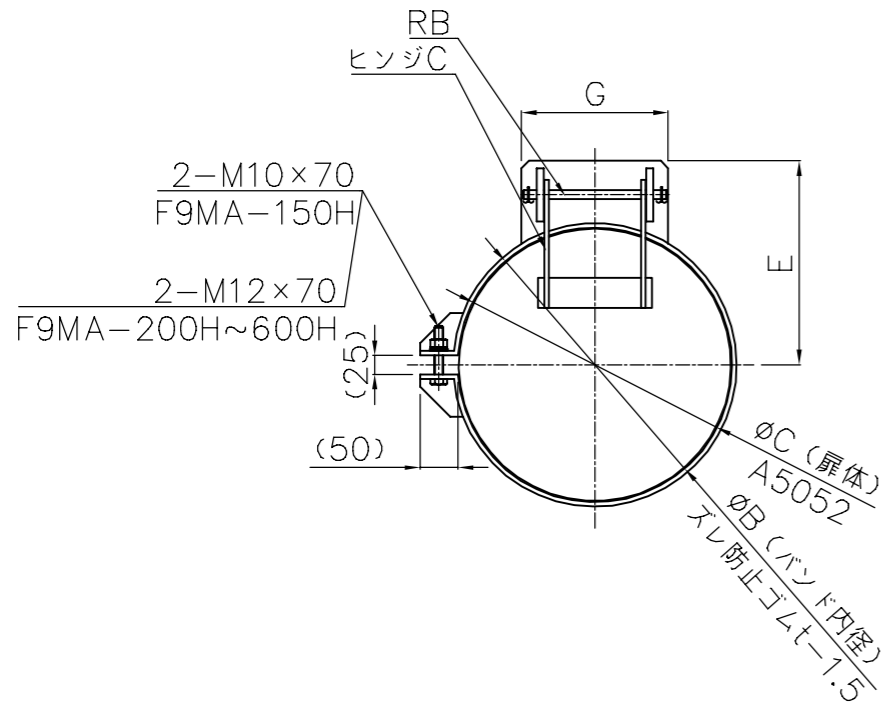
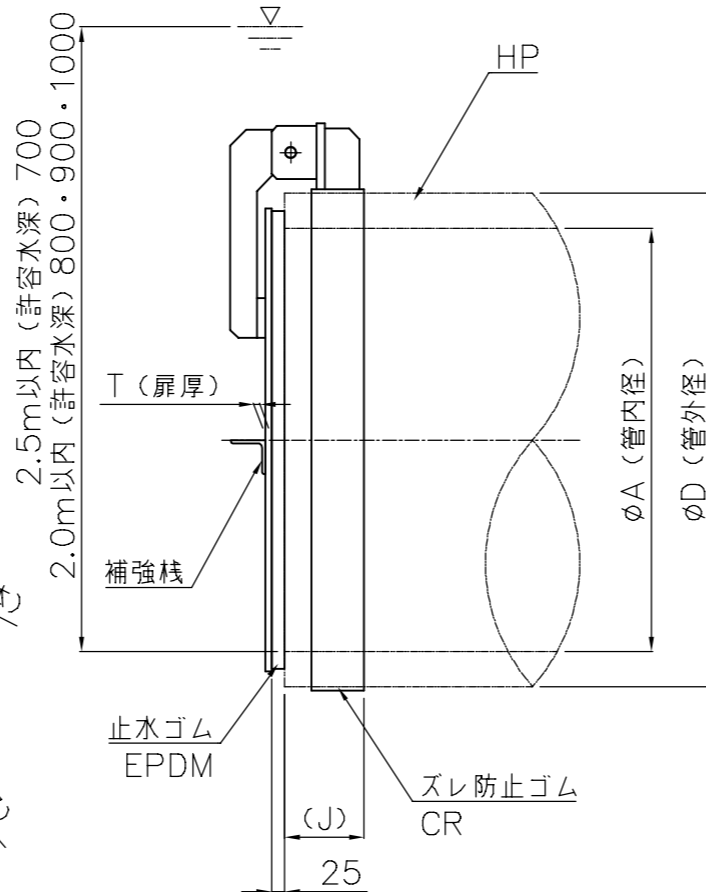
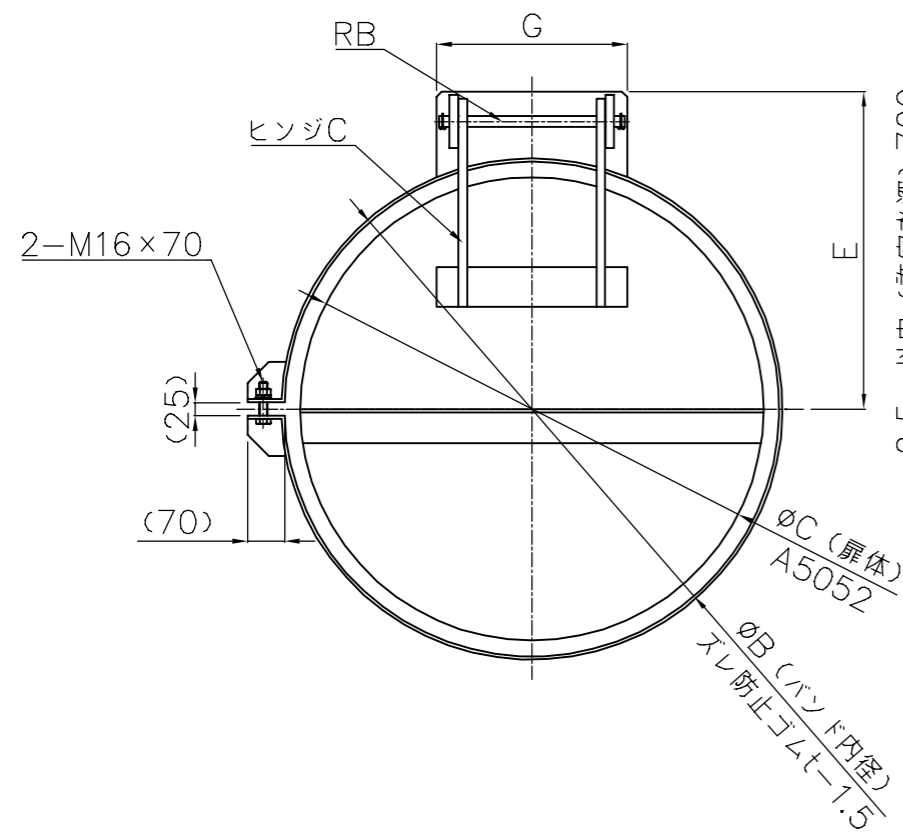


F9MA-150H~600H



F9MA-700H~1000H




単位:mm

品番	A	B	C	D	E	G	J	T
F9MA-150H	150	205	210	202	160	122	80	6
F9MA-200H	200	257	260	254	220	164	105	6
F9MA-250H	250	309	310	306	245	174	105	6
F9MA-300H	300	363	360	360	270	194	107	6
F9MA-350H	350	417	410	414	315	200	105	8
F9MA-400H	400	473	460	470	340	220	105	8
F9MA-450H	450	529	510	526	365	234	105	10
F9MA-500H	500	587	560	584	390	244	105	10
F9MA-600H	600	703	660	700	440	288	105	12
F9MA-700H	700	819	770	816	540	360	147	12
F9MA-800H	800	935	875	932	600	360	150	12
F9MA-900H	900	1053	1005	1050	662	460	200	12
F9MA-1000H	1000	1167	1110	1164	710	470	200	12

注意事項

- 扉体の材質は、A5052 (シルバー焼付塗装) とします。
- 指示なき材質は、SUS304とします。
- 止水ゴムと管端面が接することにより止水する為、管端面は平滑に仕上げてください。
- 排水勾配は、5%まで対応できます。それを超える場合は、別途ご相談となります。

投影法 ☉		尺度 FREE	寸法公差		品名 アルミ合金製丸型フラップゲート (バンド式・HP用)	品番	
承認	検図	検図	設計	製図	図番 ZA333CD	型式	サイズ
				製品部 A3 2024年		F9MA	150H~ 1000H
					 中部美化企業株式会社		

Hirate
05/30